

**Cant. Descriere**1 **MAGNA3 25-60****Notă! Poza de produs poate diferi de produsul actual**

Nr. Produs: La cerere

Pompa de circulație Grundfos MAGNA3 este alegerea ideală pentru aproape orice proiect de construcție - vechi sau nou.

Cu o eficiență energetică de neegalat, o gamă cuprinzătoare și capacități de comunicare încorporate, MAGNA3 este ideal pentru inginerii și specificatorii care doresc să creeze sisteme de încălzire și răcire de înaltă performanță.

Pompa nu necesită întreținere datorită designului tip rotor conservat. Aceasta înseamnă, de asemenea, că pompa și motorul formează o unitate integrală fără etanșare a arborelui și cu doar două garnituri pentru etanșare. Rulmenții sunt lubrifiați de lichidul pompat.

MAGNA3 are un afișaj intuitiv și vă permite să vă conectați fără fir cu aplicația Grundfos GO Remote, oferindu-vă acces la raportare și monitorizare avansate.

Pompa include comunicații fieldbus prin module CIM, precum și intrări analogice și digitale și relee configurabile.

Funcțiile de control includ AUTOADAPT și FLOWADAPT. FLOWADAPT care reduce necesitatea supapelor de limitare, reducând astfel costurile componentelor sistemului.

MAGNA3 este alegerea superioară pentru o gamă largă de aplicații de încălzire și răcire, inclusiv:

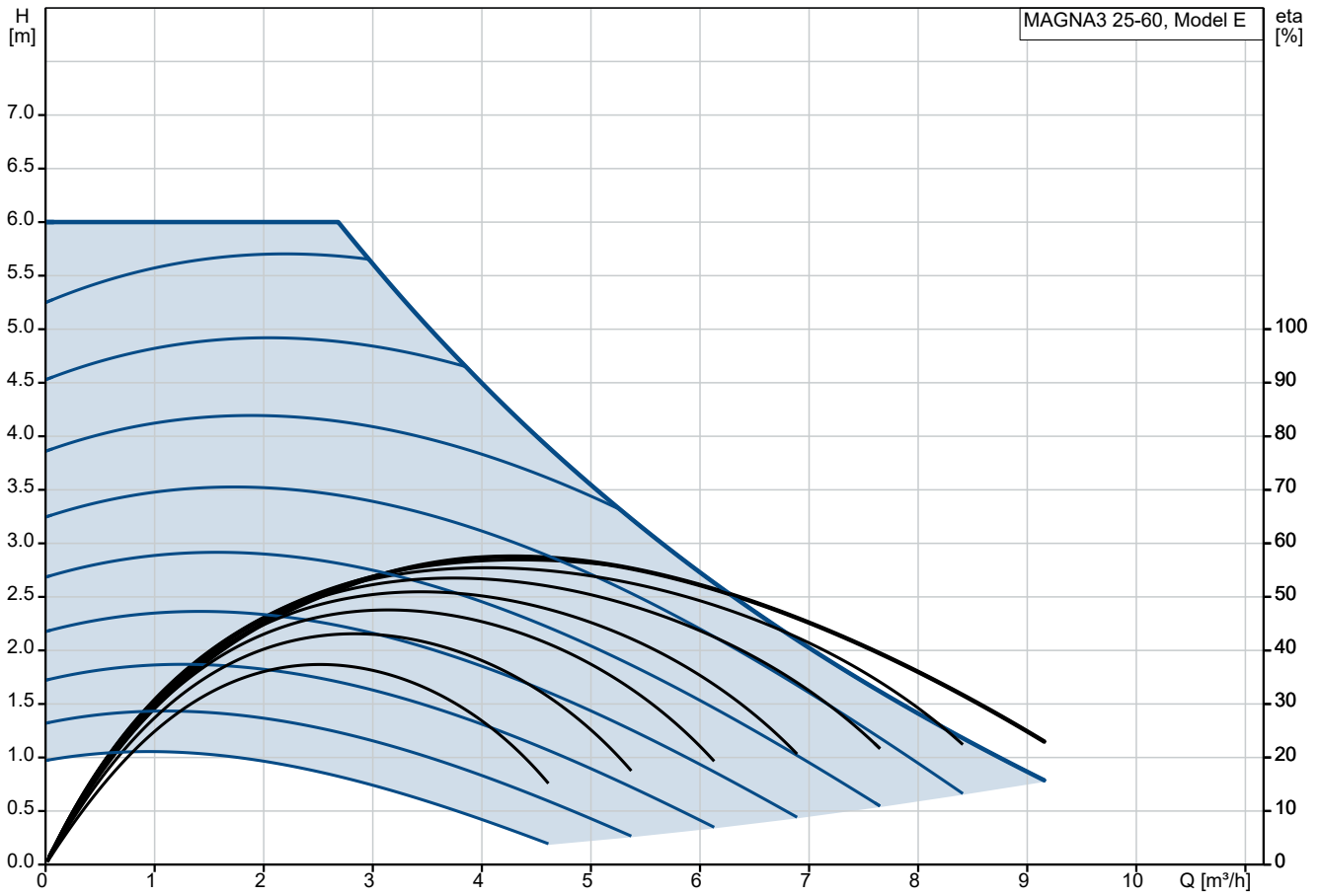
- Amestecarea buclelor
- Suprafețe de încălzire
- Suprafețe de aer condiționat
- Sisteme de pompă de căldură de la sol
- Aplicații de răcire mai mici.

MAGNA3 este o pompă monofazată și se caracterizează prin faptul că are controlerul și afișajul de control integrate în cutia de control. Pompa are, de asemenea, un senzor de presiune diferențială și temperatură încorporat.

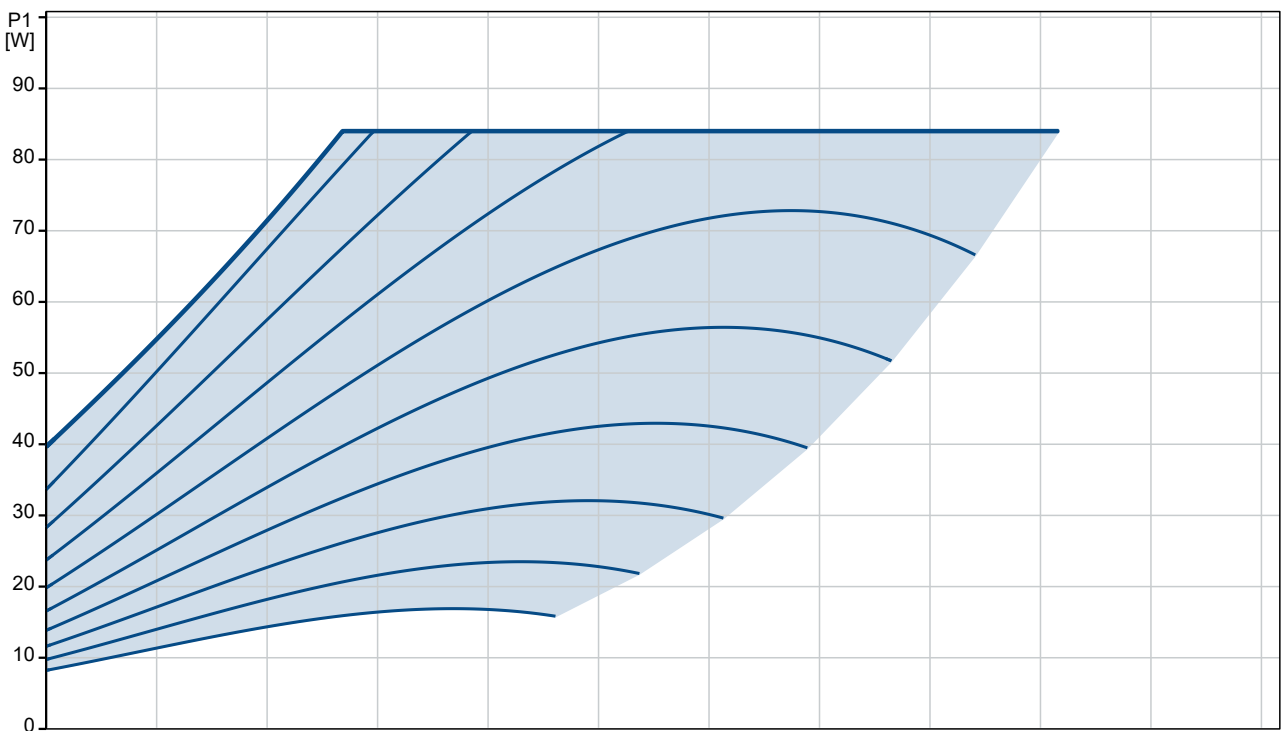
Carcasa pompei este disponibilă atât în versiuni din fontă, cât și din oțel inoxidabil. Cutia rotor compozită este armată cu fibră de carbon, placa portantă și placarea rotorului sunt din oțel inoxidabil, iar carcasa statorului este din aluminiu. Electronica de putere este răcită cu aer.

MAGNA3 încorporează un motor sincron cu 4 poli, cu magnet permanent (motor PM). Acest tip de motor este caracterizat de o eficiență mai mare decât un motor convențional asincron cu colivie de veveriță. Viteza pompei este controlată de un convertor de frecvență integrat.

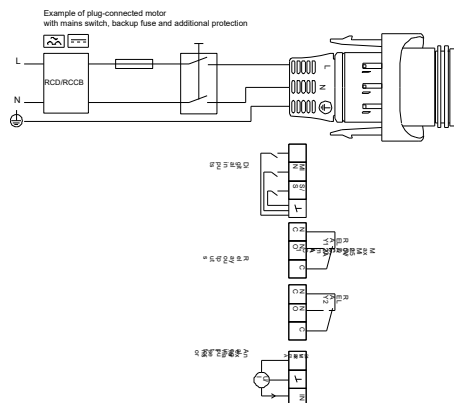
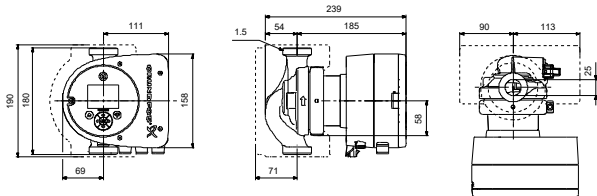
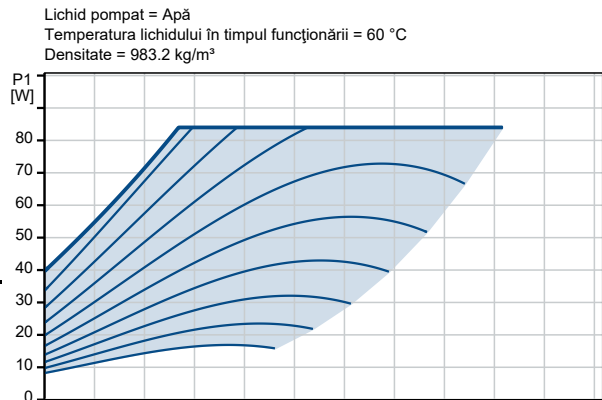
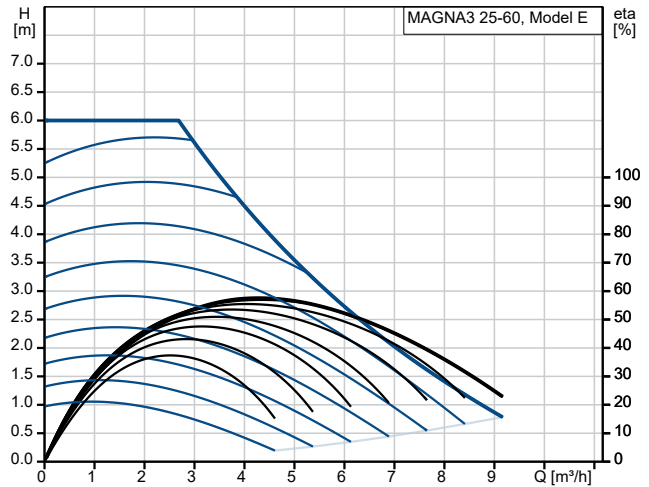
## La cerere MAGNA3 25-60



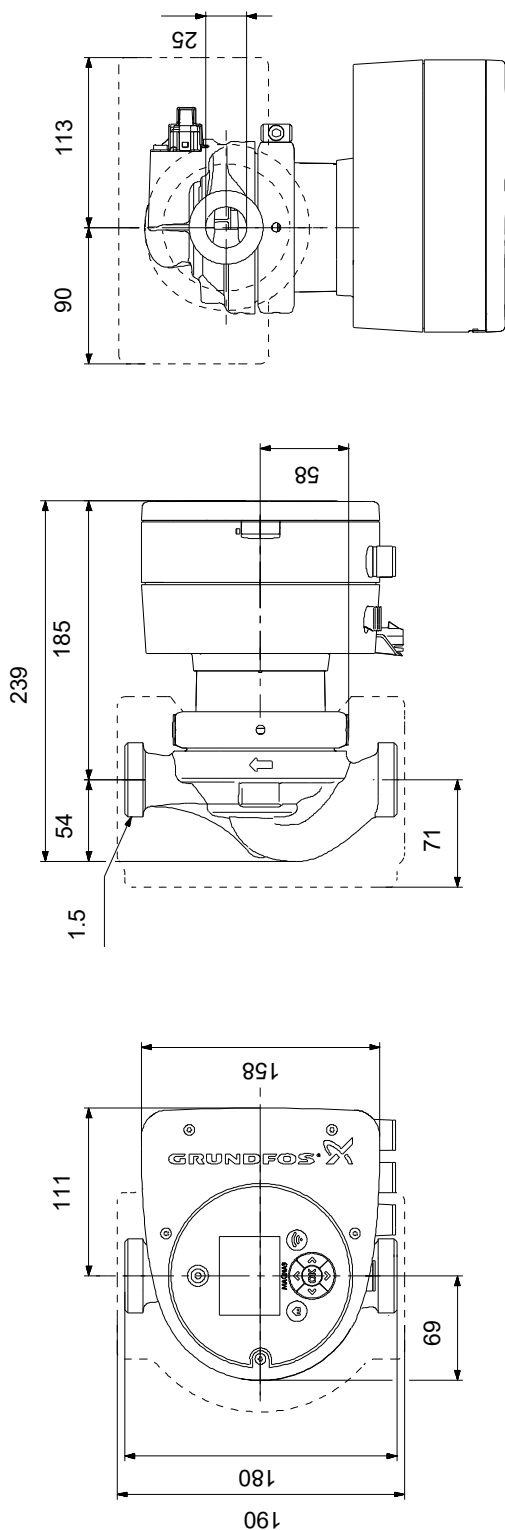
Lichid pompat = Apă  
 Temperatura lichidului în timpul funcționării = 60 °C  
 Densitate = 983.2 kg/m³



| Descriere                                      | Valori și tipuri                              |
|--|---|
| <b>Informații generale:</b>                    |   |
| Nume produs:                                   | MAGNA3 25-60                                  |
| Cod produs:                                    | La cerere                                     |
| Numărul EAN:                                   | La cerere                                     |
| <b>Tehnic:</b>                                 |   |
| Debit nominal:                                 | 4.41 m <sup>3</sup> /h                        |
| Înălțime de pompare nominală:                  | 4.093 m                                       |
| Înălțime de pompare max.:                      | 60 dm   |
| Clasa TF:                                      | 110   |
| Approvals:                                     | CE, VDE, EAC, MOROCCO, UKCA, TSERCM, UkrSEPRO |
| Model:   | E   |
| <b>Materiale:</b>                              |   |
| Corpul pompei (stator):                        | Fontă   |
| Corpul pompei (stator):                        | EN-GJL-200                                    |
| Corpul pompei:                                 | ASTM A48-200B                                 |
| Rotor:   | PES 30%GF                                     |
| <b>Instalație:</b>                             |   |
| Gama temperaturii ambientale:                  | 0 .. 40 °C                                    |
| Presiune de funcționare maximă:                | 10 bar  |
| Conexiune conductă: G 1 1/2"                   |   |
| Evaluare presiune: PN 10                       |   |
| Lungimea dintre porturi: 180 mm                |   |
| <b>Lichid:</b>                                 |   |
| Lichid pompat:                                 | Apă   |
| Gama temperaturii lichidului:                  | -10 .. 110 °C                                 |
| Temperatura lichidului în timpul funcționării: | 60 °C   |
| Densitate:                                     | 983.2 kg/m <sup>3</sup>                       |
| <b>Date electrice:</b>                         |   |
| Putere de introdusă - P1:                      | 9 .. 84 W                                     |
| Frecvența rețelei electrice:                   | 50 / 60 Hz                                    |
| Tensiune nominală:                             | 1 x 230 V                                     |
| Curent consumat maxim:                         | 0.09 .. 0.75 A                                |
| Grad de protecție (IEC 34-5):                  | X4D   |
| Clasă de izolare (IEC 85):                     | F   |
| <b>Altele:</b>                                 |   |
| Energie (EEI):                                 | 0.18  |
| Greutate netă:                                 | 5.11 kg                                       |
| Greutate brută:                                | 5.75 kg                                       |
| Volum de livrare:                              | 0.015 m <sup>3</sup>                          |
| Danish VVS No.:                                | 380790060                                     |
| Nr. RSK suedez:                                | 5732572                                       |
| Finlandeză LVI nr.:                            | 4615541                                       |
| Norwegian NRF nr.:                             | 9042326                                       |
| Țara de origine:                               | DE  |
| Nr. tarif:                                     | 84137030                                      |
| Environmental approvals:                       | CN ROHS, WEEE                                 |

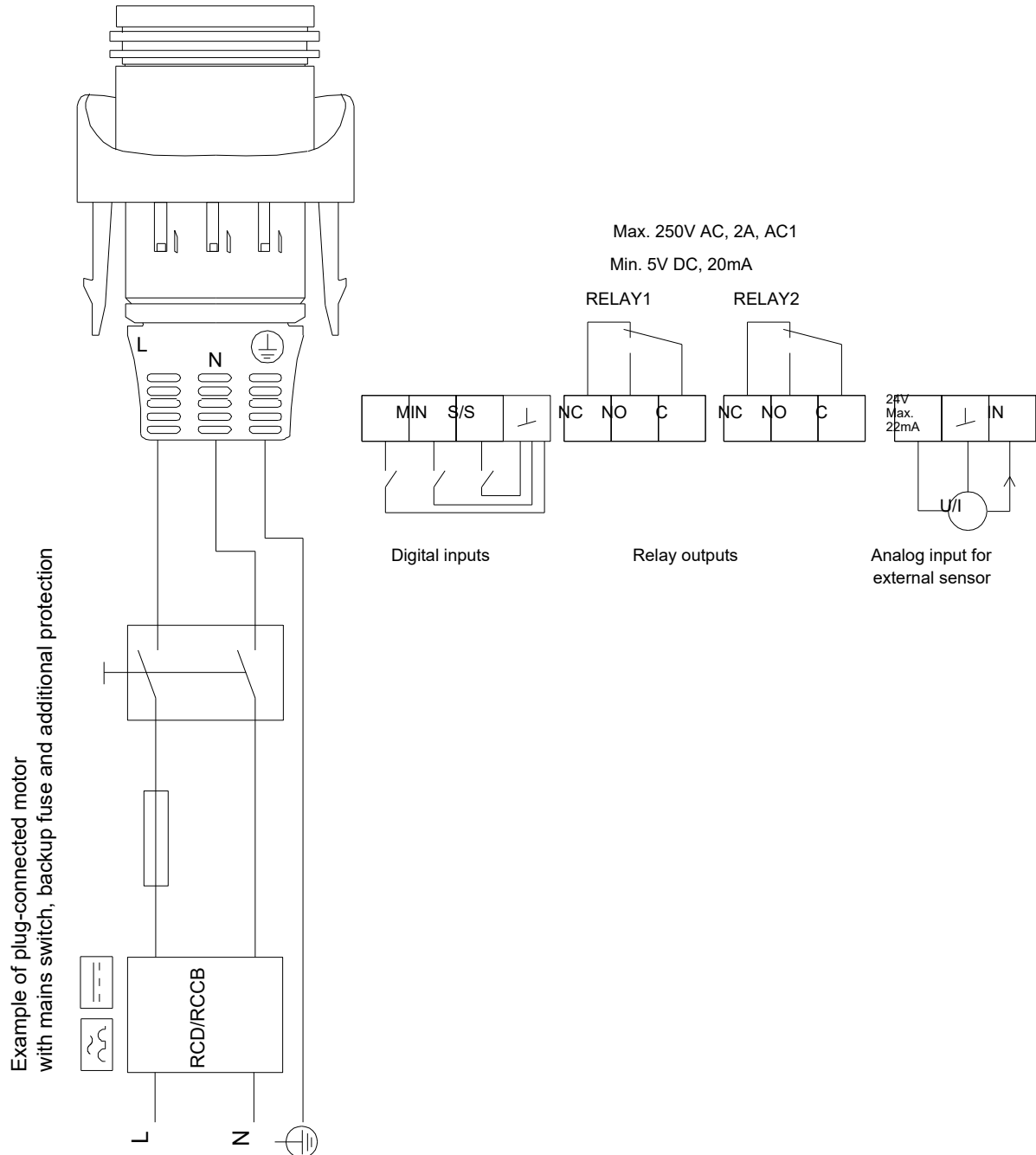


## La cerere MAGNA3 25-60



Notă: Toate unitățile sunt în [mm] dacă nu sunt altele specificate.  
Negare: Acest desen dimensional simplificat nu prezintă toate detaliile.

## La cerere MAGNA3 25-60



Notă! Toate unitățile sunt în [mm] dacă nu sunt altele specificate.